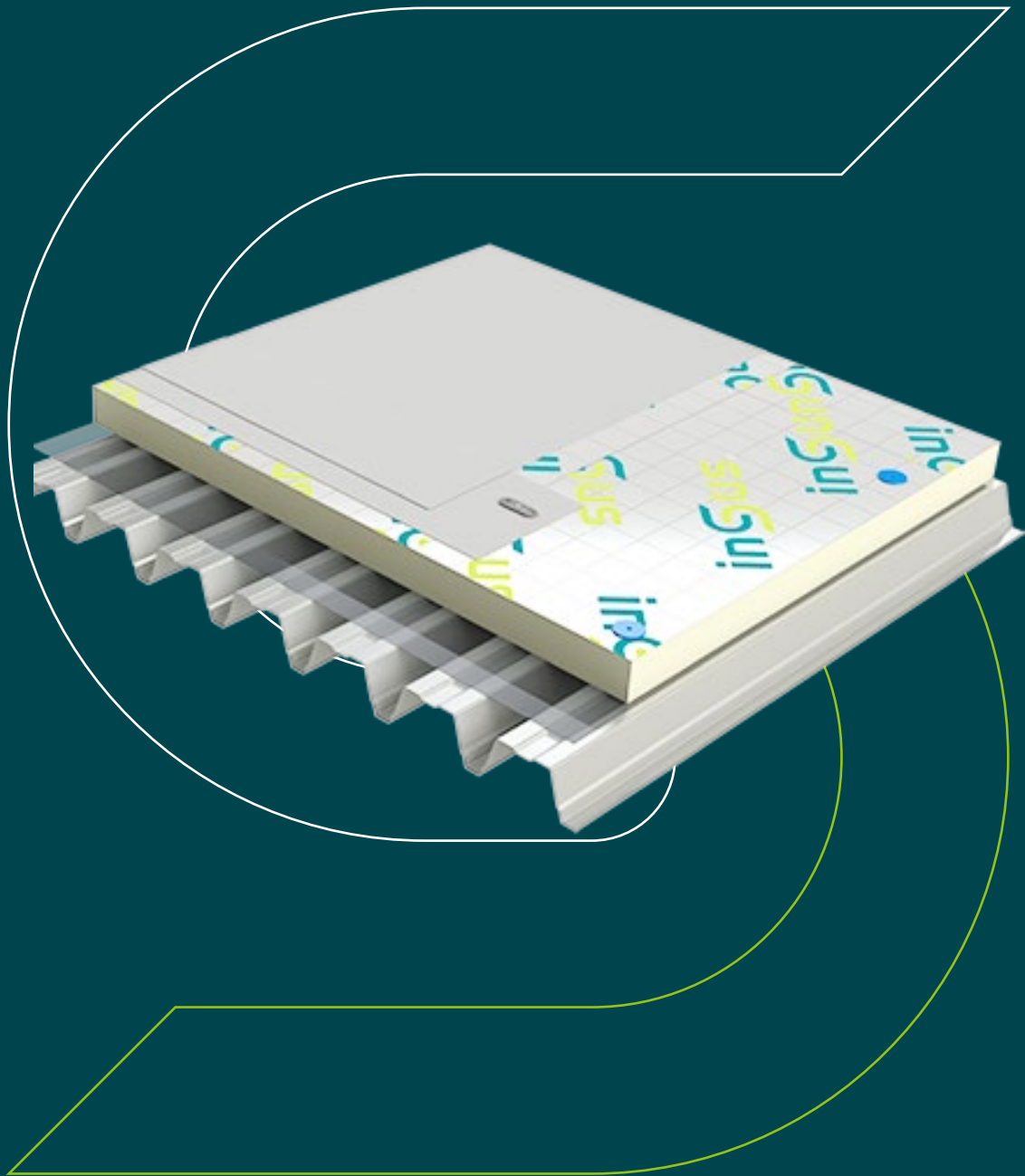


InSuRoof

Checklist



www.insus.nl

inSus®

Checklist Wet kwaliteitsborging voor InSuRoof platdakisolatie.

Project:

Uitvoering:

Datum:

Werkvoorbereiding

Zijn er bijzonderheden in het bouwplan welke invloed kunnen hebben op de isolatie of isolatiewaarde?

- Ja:** Noteer ze, inclusief hoe ermee wordt omgegaan en bespreek dit met de verantwoordelijke van het projectteam en de kwaliteitsborger, toevoegen aan projectdossier.
 - Nee:** Geen actie nodig.
-

Is er een bevestigingsberekening of advies gemaakt voor de isolatie en dakbedekking?

- Ja:** Bespreek dit met de verantwoordelijke van het projectteam, voeg deze toe aan het projectdossier.
 - Nee:** Afstemmen met de kwaliteitsborger. Advies opstellen en toevoegen aan projectdossier.
-

Is er een Rc-berekening gemaakt?

** Op onze website is een Rc-calculator beschikbaar (www.insus.nl).*

- Ja:** Toevoegen aan projectdossier.
 - Nee:** Onderneem actie, stel Rc-waarde berekening conform NTA 8800:2023 op, toevoegen aan projectdossier.
-

Is er een bouwfysische berekening gemaakt?

- Ja:** Toevoegen aan projectdossier.
 - Nee:** Onderneem actie, afstemmen met opdrachtgever, indien nodig berekening opstellen en toevoegen aan projectdossier.
-



Is het isolatieprincipe geborgd (doorlopende dampremmer, isolatie, waterdichting)?

- Ja:** Bespreek dit met de verantwoordelijke van het projectteam, details en tekeningen toevoegen aan projectdossier.
- Nee:** Onderneem actie, stel details op wanneer deze missen, controleer op juistheid, bespreek dit met de verantwoordelijke van het projectteam, toevoegen aan projectdossier.

Dragende oplegging, bij niet volledig ondersteunde isolatieplaten, is de dikte [d] van de isolatie minimaal 1/3 van de niet ondersteunde afmeting?

- Ja:** Toevoegen aan projectdossier.
- Nee:** Onderneem actie, afstemmen met opdrachtgever, dikte isolatie aanpassen of afmetingen ondersteunende constructie, toevoegen aan projectdossier.
- Niet van toepassing:** Isolatieplaten worden volledig ondersteund.

Zijn er project specifieke risico's?

- Ja:** Bespreek ze met het uitvoeringsteam en opdrachtgever, benoem risico's, borg uitvoering, maak foto's of andere vorm van bewijslast, toevoegen aan projectdossier.
- Nee:** Geen actie nodig.

Levering en opslag

Is bij de levering van de InSuRoof platen een controle gedaan en op het juiste product, beschadigingen en non-conformiteit en zijn de juiste documenten ontvangen (pakbon, verwerkingsvoorschriften, etc.)?

** Indien nodig moet er nieuw en het correcte materiaal worden geleverd.*

- Ja:** Maak foto's van de documenten en materialen, toevoegen aan projectdossier.
- Nee:** Onderneem actie, neem contact op met leverancier voor juiste documenten en/of producten. Afspraken en maatregelen vastleggen in projectdossier.

Zijn de InSuRoof platen beschermt tegen weersinvloeden en vlak en vrij van de grond opgeslagen?

- Ja:** Maak foto's, toevoegen aan projectdossier.
- Nee:** Onderneem actie, sla producten op volgens verwerkingsvoorschriften, foto's toevoegen aan projectdossier.

Toepassing

Is de uitvoering getoetst aan de Vakrichtlijn Gesloten Dakdekkingssystemen?

- Ja:** Bewijslijst toevoegen aan projectdossier.
 - Nee:** Onderneem actie, toets uitvoering aan de vakrichtlijn, train het uitvoeringsteam. Afspraken en maatregelen vastleggen in projectdossier, na aanpassingen foto's toevoegen aan projectdossier.
-

Is de ondergrond geschikt voor het toepassen van het product (schoon, droog, vlak en dampdicht, etc.)?

- Ja:** Maak foto's van de ondergrond (details & overzichtsfoto's), toevoegen aan projectdossier.
 - Nee:** Onderneem actie, afstemmen met opdrachtgever. Afspraken en maatregelen vastleggen in projectdossier, na aanpassingen foto's toevoegen aan projectdossier.
-

Maximaal hoogteverschil tussen naastliggende isolatieplaten is maximaal 3 mm?

- Ja:** Maak foto's van de ondergrond (details & overzichtsfoto's), toevoegen aan projectdossier.
 - Nee:** Onderneem actie, afstemmen met opdrachtgever. Afspraken en maatregelen vastleggen in projectdossier, na aanpassingen foto's toevoegen aan projectdossier.
-

Bij toepassing bitumen dampremmende laag, is deze volledig opgedroogd, alvorens werkzaamheden te verrichten?

- Ja:** Maak foto's van de ondergrond, toevoegen aan projectdossier.
 - Nee:** Onderneem actie, stel werkzaamheden uit tot ondergrond volledig droog is, afstemmen met opdrachtgever. Afspraken en maatregelen vastleggen in projectdossier, na droging foto's toevoegen aan projectdossier.
-

Eventuele bevestigingsmiddelen van de onderconstructie zijn verzonken aangebracht?

- Ja:** Maak foto's van de bevestigingsmiddelen, toevoegen aan projectdossier.
 - Nee:** Onderneem actie, afstemmen met opdrachtgever. Afspraken en maatregelen vastleggen in projectdossier, na aanpassingen foto's toevoegen aan projectdossier.
-

Als detailtekeningen beschikbaar zijn gesteld en beoordeeld, voldoet de uitvoering hieraan?

- Ja:** Maak foto's van de uitgevoerde details, toevoegen aan projectdossier.
 - Nee:** Onderneem actie, afstemmen met opdrachtgever. Afspraken en maatregelen vastleggen in projectdossier, na aanpassingen foto's toevoegen aan projectdossier.
-

Zijn opstanden, dakdoorvoeren, ravelingen en dergelijke aanbracht en gereed voor aanbrengen de InSuRoof platen?

- Ja:** Maak foto's van de uitgevoerde details, toevoegen aan projectdossier.
 - Nee:** Onderneem actie, afstemmen met opdrachtgever. Afspraken en maatregelen vastleggen in projectdossier, na aanpassingen foto's toevoegen aan projectdossier.
-

Montage

Zijn de InSuRoof platen droog, en wordt binnendringen van vocht tijdens de montage uitgesloten?

- Ja:** Maak foto's, toevoegen aan projectdossier.
 - Nee:** Onderneem actie, verwijder natte isolatie, voorkom binnendringen vocht, train het uitvoeringsteam. Afspraken en maatregelen vastleggen in projectdossier, na aanpassingen foto's toevoegen aan projectdossier.
-

Zijn de isolatieplaten verwerkt volgens verwerkingsvoorschriften van InSuRoof?

- Ja:** Maak foto's, toevoegen aan projectdossier.
 - Nee:** Onderneem actie, train het uitvoeringsteam. Afspraken en maatregelen vastleggen in projectdossier, na aanpassingen foto's toevoegen aan projectdossier.
-

Worden de plaatnaden verspringend, halfsteensverband, aangebracht?

- Ja:** Maak foto's, toevoegen aan projectdossier.
 - Nee:** Onderneem actie, train het uitvoeringsteam. Afspraken en maatregelen vastleggen in projectdossier, na aanpassingen foto's toevoegen aan projectdossier.
-

Worden de doorgaande naden van de InSuRoof platen bij toepassing op de geprofileerd staaldak, haaks op de cannelurerichting aangebracht?

- Ja:** Maak foto's, toevoegen aan projectdossier.
 - Nee:** Onderneem actie, train het uitvoeringsteam. Afspraken en maatregelen vastleggen in projectdossier, na aanpassingen foto's toevoegen aan projectdossier.
-

Zijn de InSuRoof platen bij de kimmten goed aangesloten en met isolatieplaten >300 mm?

- Ja:** Maak foto's, toevoegen aan projectdossier.
 - Nee:** Onderneem actie, sluit kimmten goed aan, verwijder isolatieplaten <300 mm en pas aan dat er isolatieplaten >300 mm kunnen worden toegepast, train het uitvoeringsteam. Afspraken en maatregelen vastleggen in projectdossier, na aanpassingen foto's toevoegen aan projectdossier.
-

Alle openstaande naden en kieren afgedicht (wanneer strakke aansluiting niet mogelijk is) met flexibel blijvend PUR-schuim?

- Ja:** Maak foto's, toevoegen aan projectdossier.
 - Nee:** Onderneem actie, train het uitvoeringsteam. Afspraken en maatregelen vastleggen in projectdossier, na aanpassingen foto's toevoegen aan projectdossier.
-

Zijn er andere bouwdelen die ervoor zorgen dat de isolatie niet volledig kan worden aangebracht, zoals bijvoorbeeld consoles of andere constructiedelen?

- Ja:** Onderneem actie, afstemmen met opdrachtgever, maatregelen nemen en vastleggen in projectdossier, na aanpassingen foto's toevoegen aan projectdossier.
 - Nee:** Geen actie nodig.
-

Is de tweede laag verspringend aangebracht ten opzichte van de eerste laag (bij toepassing van een dubbellaags systeem)?

- Ja:** Maak foto's, toevoegen aan projectdossier.
 - Nee:** Onderneem actie, train het uitvoeringsteam. Afspraken en maatregelen vastleggen in projectdossier, na aanpassingen foto's toevoegen aan projectdossier.
-

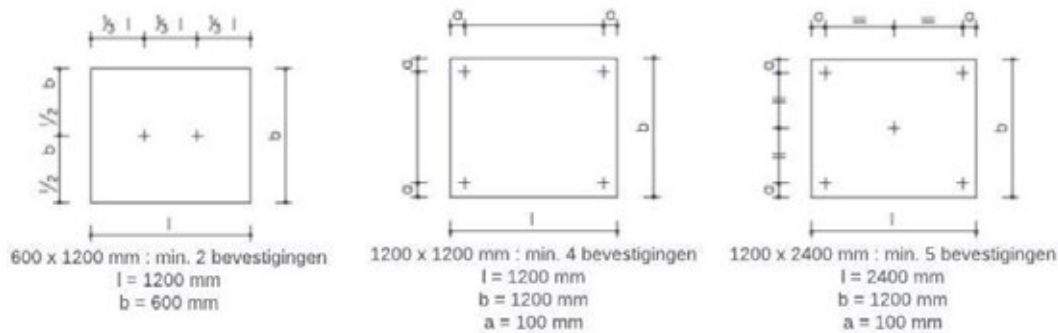
Wordt de aangebrachte InSuRoof bij werkonderbreking of einde dag beschermd tegen weersinvloeden cq. waterdicht afgewerkt?

- Ja:** Foto's maken van deze bescherming/afdichting, toevoegen aan projectdossier.
 - Nee:** Onderneem actie, train het uitvoeringsteam. Afspraken en maatregelen vastleggen in projectdossier, na aanpassingen foto's toevoegen aan projectdossier.
-

Bevestiging

Bij mechanische bevestiging, zijn de InSuRoof platen bevestigd conform montage voorschrift (RVS bevestigers met een diameter van $\varnothing 4,8$ mm?)

- Ja:** Maak foto's, toevoegen aan projectdossier.
- Nee:** Onderneem actie, train het uitvoeringsteam. Afspraken en maatregelen vastleggen in projectdossier, na aanpassingen foto's toevoegen aan projectdossier.



Zijn de inSuRoof platen bij de kinnen goed aangesloten en met isolatieplaten >300 mm?

- Ja:** Maak foto's, toevoegen aan projectdossier.
- Nee:** Onderneem actie, regel juiste drukverdeelplaten. Na aanpassingen foto's toevoegen aan projectdossier.
- Niet van toepassing.**

**Voor dit product
zijn ook verwerkings-
voorschriften
beschikbaar.**

> Download deze op
www.insus.nl

