

Nummer:
CTG-752/4
Uitgegeven:
2025-07-02
Geldig tot:
Onbepaalde tijd
Vervangt:
CTG-752/3
d.d. 2025-05-21

InSuRoof Alu en InSuRoof Alu Afschot

Thermische dakisolatiesystemen voor toepassing in combinatie met onderconstructies en met baanvormige gesloten dakbedekkingssystemen.

Certificaathouder:

InSus B.V.

Vestigingsadres

Roelofshoeweg 28
6921 RG DUIVEN
Telefoon 085 0645865
E-mail verkoop@insus.nl
Website www.insus.nl

Verklaring van SGS INTRON CERTIFICATIE B.V.

Dit attest-met-productcertificaat is op basis van BRL 1309 "Thermische dakisolatiesystemen voor toepassing in combinatie met onderconstructies en met baanvormige gesloten dakbedekkingssystemen" d.d. 2024-04-01, afgegeven conform het SGS INTRON Certificatie-reglement voor Certificatie en Attestering.

Het kwaliteitssysteem en de productkenmerken worden periodiek gecontroleerd. De prestatie van InSuRoof Alu als thermisch dakisolatiesysteem in combinatie met onderconstructies en met baanvormige gesloten dakbedekkingssystemen is beoordeeld in relatie tot het Besluit bouwwerken leefomgeving en de uitgangspunten voor de beoordeling worden periodiek gecontroleerd.


Op basis daarvan **verklaart SGS INTRON Certificatie B.V.** dat het gerechtvaardigd vertrouwen bestaat dat:

- het door InSus B.V. geleverde InSuRoof Alu bij aflevering voldoet aan
 - de in dit attest-met-productcertificaat vastgelegde technische specificatie
 - de in de BRL vastgelegde producteisen, mits het product of de verpakking voorzien is van het KOMO[®] merk op een wijze als aangegeven in dit attest-met-productcertificaat
- het met InSuRoof Alu samengestelde dakisolatiesystemen de prestaties levert zoals opgenomen in dit attest-met-productcertificaat;
- met in achtname van het bovenstaande het isolatiesysteem in de toepassing dak voldoet aan de eisen van het Besluit bouwwerken leefomgeving, mits:
 - Wordt voldaan aan de in dit attest-met-productcertificaat vastgelegde technische specificatie en toepassingsvoorwaarden
 - De vervaardiging van dakisolatiesystemen geschiedt overeenkomstig de in dit attest-met-productcertificaat vastgelegde voorschriften en/of verwerkingsmethoden.

De essentiële kenmerken, zoals vastgelegd in bijlage ZA in de van toepassing zijnde geharmoniseerde Europese norm, geen onderdeel uitmaken van deze verklaring.

In het kader van dit attest-met-productcertificaat vindt geen controle plaats op de samenstelling en/of montage in het bouwdeel, noch op de productie van de overige producten voor de samenstelling van het bouwdeel.

Voor SGS INTRON Certificatie B.V.


ing. L.J.M. Grannetia
Certificatiemanager

Dit attest-met-productcertificaat is opgenomen op de websites van Stichting KOMO: www.komo.nl en www.komo-online.nl

Gebruikers van dit attest-met-productcertificaat wordt geadviseerd om te controleren of dit document nog geldig is. Raadpleeg hierote de website van SGS INTRON Certificatie B.V. : www.sgs.com/intron-certificatie

Dit attest-met-productcertificaat bestaat uit 1 voorblad, 13 bladzijden en 1 bijlage (1 bladzijde).



Besluit bouwwerken leefomgeving

Beoordeeld is:
kwaliteitssysteem
product
prestatie product in
toepassing
Periodieke controle

InSuRoof Alu

Nummer : CTG-752/4

Uitgegeven : 2025-07-02

0. WIJZIGINGEN T.O.V. VORIGE VERSIE

Ten opzichte van de KOMO[®] kwaliteitsverklaring CTG-752/2 zijn de volgende wijzigingen doorgevoerd:

- Nieuwe uitgave door nieuwe versie beoordelingsrichtlijn

1. TECHNISCHE SPECIFICATIE

Dit attest-met-productcertificaat heeft betrekking op:

- de productkenmerken van InSuRoof Alu dat kan worden toegepast als thermische dakisolatiesysteem in combinatie met onderconstructies en met baanvormige gesloten dakbedekkingssystemen;
- de prestaties van het dakisolatiesysteem, samengesteld met InSuRoof Alu voor de toepassing thermische isolatie.

De producten welke behoren tot deze KOMO kwaliteitsverklaring zijn:

Naam product	Type cachering	Codering
InSuRoof Alu	gasdicht alu meerlagen complex	14 PIR 55
InSuRoof Alu Afschot	gasdicht alu meerlagen complex	24 PIR 55

De InSuRoof Alu producten zijn dakisolatieplaten van hard polyisocyanuraatschuim (PIR) aan boven en onderzijde gecacheerd.

Tabel 1: leveringsgegevens InSuRoof Alu

Eigenschap	Bepalingsmethode	Waarde	
Dikte	NEN-EN 13165	InSuRoof Alu	20 mm – 200 mm
		InSuRoof Alu Afschot ²⁾	30 mm – 120 mm
Lengte x breedte	NEN-EN 13165	InSuRoof Alu	1200 mm x 600 mm ¹⁾ 2400 mm x 1200 mm ¹⁾
		InSuRoof Alu Afschot	1200 mm x 1200 mm

¹⁾ Bovenstaande afmetingen zijn standaard. Afwijkende afmetingen zijn in overleg met de fabrikant mogelijk.

²⁾ InSuRoof Alu Afschot is verkrijgbaar in drie typen afschot 10 mm, 15 mm en 20 mm over 1200 mm, alle beginnend bij 30 mm.

De InSuRoof Alu dakisolatieplaten zijn rondom standaard voorzien van rechte kanten. Andere randafwerkingen zijn in overleg met de producent mogelijk en vallen onder dit KOMO[®] attest-met-productcertificaat.

2. MERKEN EN AANDUIDINGEN OP DE PRODUCTEN/VERPAKKINGEN

De verpakkingen van het thermisch dakisolatiesysteem moeten worden gemerkt met het KOMO[®]-beeldmerk of KOMO[®]-woordmerk gevolgd door het certificaatnummer CTG-752. De uitvoering van het KOMO[®]-beeldmerk/KOMO[®]-woordmerk moet voldoen aan de eisen zoals opgenomen in het door KOMO gepubliceerde document "Reglement KOMO-merk gebruik door certificaathouders" waarbij de uitvoering als volgt is:



Resp.:

KOMO[®]

En wordt gevolgd door:

- Fabrieksmerk / Fabrieksnaam
- Productiecode / Productiedatum

InSuRoof Alu

Nummer : CTG-752/4

Uitgegeven : 2025-07-02

3. PRESTATIES IN DE TOEPASSING

3.1 Prestaties op grond van het Bouwbesluit

Afd.	Art.	Leden	Omschrijving	Bepalingsmethode	Grenswaarde	Prestatie
4.2	4.12 4.13 4.14	- 2 1f	Algemene sterkte van de bouwconstructie Dit geldt ook voor het gedeeltelijk vernieuwen of veranderen of het vergroten van een bouwwerk.	NEN-EN 1990 NEN-EN 1991-1-1 NEN 6707	Voor het thermische dakisolatiesysteem geldt: - De bevestiging bezwijkt gedurende de in NEN-EN 1990 bedoelde ontwerplevensduur niet bij de fundamentele belastingscombinaties als bedoeld in NEN-EN 1990; - De belastingcombinaties hebben betrekking op combinaties met als opgelegde belasting windbelastingen die berekend worden volgens Eurocode 1: NEN-EN 1991-1-4.	Het thermische dakisolatiesysteem met het toegepaste bevestigingssysteem is voldoende sterk t.a.v. de daarop werkende belastingen, zoals die van toepassing zijn voor het betreffende gebruik. In par. 4.1 zijn toepassingsvoorbeelden gegeven van bevestigde thermische dakisolatiesystemen die voldoende sterk zijn.
4.3 ¹⁾	4.102 4.103 4.104	- 1,3 1,2,4	Bescherming tegen geluid van buiten	NEN 5077 of de gelijkwaardige methode volgens NEN-EN 12354-3	Een uitwendige scheidingsconstructie van een verblijfsgebied heeft een karakteristieke geluidwering met een minimum van 20 dB, behoudens de in het Bouwbesluit vastgelegde uitzonderingen.	Niet bepaald of: De karakteristieke geluidwering (≥ 20 dB) , bepaald volgens NEN-EN 12354-3, van een voorbeeldconstructie met daarin opgenomen het thermische dakisolatiesysteem, is vermeld in par. 4.2. Hierbij is ook aangegeven op welke wijze de dichting van naden en kieren plaatsvindt
4.3 ¹⁾	4.118 4.119	1	Wering van vocht	NEN 2778.	Het thermische dakisolatiesysteem mag de wering van vocht van buiten van het dak, niet nadelig beïnvloeden. Op het gedeeltelijk vernieuwen of veranderen of het vergroten van een bouwwerk is het bovenstaande van overeenkomstige toepassing, waarbij in plaats van het daar aangegeven niveau van eisen wordt uitgegaan van het rechtens verkregen niveau.	Het dakisolatiesysteem beïnvloedt de wering van vocht van het dak niet nadelig op voorwaarde dat er voldaan wordt aan de prestaties in de toepassing zoals vermeld in par. 3.2.
4.4	4.148 4.152	3,4	Energiezuinigheid	Warmteweerstand: NTA 8800 Het thermische dakisolatiesysteem levert slechts een bijdrage in de totale warmteweerstand van het dak. De interpretatie van de norm is vermeld in par. 4.5.	Een horizontale of schuine uitwendige scheidingsconstructie van een verblijfsgebied, een toiletruimte of een badruimte heeft een warmteweerstand van ten minste 6,3 m ² .K/W. De uitwendige constructie van een drijvend bouwwerk heeft een gemiddelde warmteweerstand van 4,5 m ² .K/W. Bij het gedeeltelijk vernieuwen of veranderen of het vergroten van een bouwwerk zijn bovengenoemde voorschriften van overeenkomstige toepassing, waarbij wordt uitgegaan van het rechtens verkregen niveau voor zover dat niveau voor de warmteweerstand niet lager is dan 1,3 m ² .K/W. In afwijking hiervan geldt bij het vernieuwen of vervangen van isolatielagen een warmteweerstand van ten minste 2,0 m ² .K/W voor een dak, bepaald volgens NTA 8800. Indien het rechtens verkregen niveau een betere energieprestatie heeft, dan geldt het rechtens verkregen niveau. In afwijking van bovengenoemde voorschriften zijn op een ingrijpende renovatie als bedoeld in artikel 2 van de herziene richtlijn energieprestatie gebouwen de genoemde voorschriften van overeenkomstige toepassing, waarbij in plaats van het aangegeven niveau van eisen uitsluitend wordt uitgegaan van het rechtens verkregen niveau. (de eis: niet lager dan 1,3 m ² .K/W vervalt).	Warmteweerstand: De bijdrage van bevestigde dakisolatiesystemen in de warmteweerstand van het gehele dak van een aantal voorbeeldconstructies is vermeld in par. 4.3. Toepassingsvoorwaarde: De warmteweerstand van de overige onderdelen van het dak moet zodanig zijn dat de constructie als geheel voldoet aan de eis.

¹⁾ = facultatief

InSuRoof Alu

Nummer : CTG-752/4

Uitgegeven : 2025-07-02

3.2 Overige prestaties in de toepassing

Eigenschap	Grenswaarde	Bepalingsmethode	Prestaties volgens kwaliteitsverklaring	Opmerkingen i.v.m. toepassing
Levensduur	De levensduur van de in dit KOMO attest-met-productcertificaat opgenomen dakisolatiesystemen bedraagt minimaal 10 jaar	Het is niet mogelijk de levensduur volgens een exacte testmethode te bepalen. De uitspraak in het attest-met-productcertificaat betreffende levensduur is gebaseerd op de resultaten van het toelatingsonderzoek.	Op basis van het toelatingsonderzoek volgens deze beoordelingsrichtlijn geldt een <u>theoretische</u> levensduur van het dakisolatiesysteem van minimaal 10 jaar.	De levensduur van een dakisolatiesysteem is naast klimaatinvloeden afhankelijk van: <ul style="list-style-type: none"> - Het ontwerp van het dak; - De uitvoering; - Het periodiek onderhoud van het dak; - Het gebruik. <p>Om deze reden dient er voldaan te worden aan alle van toepassing zijnde voorschriften voor het ontwerp, de uitvoering, het onderhoud en het gebruik van het dak, zoals vermeld in dit attest-met-productcertificaat.</p>
Hygrothermie (facultatief)	De opbouw van het dak (materiaalkeuze en volgorde van de lagen) moet zodanig gekozen worden dat schadelijke condensatie aan de onderkant van of in het dak wordt vermeden.	Par. 4.2.2 BRL 1309	Niet bepaald of: μ-waarde uit Prestatieverklaring of rekenwaarde volgens NEN-EN-ISO 10456	Onder het thermische dakisolatiesysteem dient een dampremmende laag te worden aangebracht. Het is mogelijk om voor een bepaald project vooraf d.m.v. een bouwfysische berekening aan te tonen dat er geen dampremmende laag benodigd is. Voor het aanbrengen van de dampremmende laag dienen de verwerkingsvoorschriften van de pcent hiervan aangehouden te worden.
Lineaire maatveranderingen onder invloed van temperatuur	Bewegingen die tijdens het gebruik in de thermische isolatie kunnen optreden mogen niet leiden tot spanningen die het dak nadelig beïnvloeden in het functioneren.	Par. 4.2.3 BRL 1309	Blijvende lineaire maatveranderingen: ≤ 0,5% ; max. 5 mm of ≤ 0,5% ;max. 3 mm	Voorwaarde: - rondom de isolatieplaat is een randafwerking aanwezig, of; - De isolatie wordt meerlaags aangebracht. (Geen beperkingen)
Neiging tot kromtrekken	Deformaties, die tijdens het gebruik van de thermische dakisolatie kunnen optreden mogen niet leiden tot spanningen die het dak nadelig beïnvloeden in het functioneren.	Par. 4.2.4 BRL 1309	Vervorming plaat ≤ 10 mm. Of Vervorming plaat ≤ 5 mm	Voorwaarde: - De isolatie dient gekleefd of mechanisch bevestigd te worden of; - De isolatie dient geballast te worden onder vermelding minimale hoeveelheid ballast om de vervorming te elimineren (Geen beperkingen)
Afschuiven van het dakbedekkingssysteem	Temperatuurfluctuaties mogen geen zodanige vervorming van de thermische dakisolatie veroorzaken dat gebreken ontstaan in de verkleving van het dakbedekkingssysteem op de thermische dakisolatie	Par. 4.2.5 BRL 1309	Afschuiving ≤ 2 mm Per dakbedekkingssysteem max. dakhelling	Er dient voldaan te worden aan toepassingsvoorwaarden voor het dakbedekkingssysteem m.b.t. hellende daken, zoals omschreven in BRL 1511
Variaties in afmetingen onder invloed van vocht	De variaties in afmetingen van de thermische dakisolatie onder invloed van de vochtigheid mogen geen aanleiding geven tot spanningen, die het dak nadelig beïnvloeden in het functioneren	Par. 4.2.6 BRL 1309	Variaties in afmetingen: ≤ 0,5 ; max. 5 mm of ≤ 0,5% ;max. 3 mm	Voorwaarde: - rondom de isolatieplaat is een randafwerking aanwezig, of; - De isolatie wordt meerlaags aangebracht. (Geen beperkingen)
Gedrag onder invloed van dynamische en/of gelijkmatig verdeelde statische belasting	De dakbedekkingconstructie met daarin opgenomen de thermische isolatie moet voldoende weerstand bieden aan korte en langdurige mechanische belasting teneinde het functioneren van het dak niet nadelig te beïnvloeden.	Par. 4.2.7 BRL 1309	Weerstand tegen gelijkmatig verdeelde dynamische belasting Klasse... en/of gelijkmatig verdeelde statische belasting Klasse ...	Deze klasse indeling is onderdeel van de beoordeling op de weerstand tegen gebruiksbelasting van specifieke dakbedekkingconstructies volgens BRL 1511-1

InSuRoof Alu

Nummer : CTG-752/4

Uitgegeven : 2025-07-02

Eigenschap	Grenswaarde	Bepalingmethode	Prestaties volgens kwaliteitsverklaring	Opmerkingen i.v.m. toepassing
Weerstand tegen geconcentreerde belasting bij niet-dragend beëindigde thermische isolatie	De thermische isolatie moet de noodzakelijke mechanische eigenschappen bezitten teneinde te voorkomen dat het functioneren van het dak nadelig beïnvloed wordt door mechanische belasting van het dak	Par. 4.2.8 BRL 1309	De thermische dakisolatie is bestand tegen belastingen bij niet-dragende toepassingen Of De thermische dakisolatie moet dragend worden beëindigd	Dikte thermische dakisolatie ≥ 30 mm (Geen beperking dikte thermische dakisolatie)
Weerstand tegen geconcentreerde belasting ter laatsse van de cannelures van geprofileerde platen	De thermische dakisolatie moet de noodzakelijke mechanische eigenschappen bezitten teneinde te voorkomen dat het functioneren van het dak nade lig beïnvloed wordt door mechanische belasting van het dak	Par. 4.2.9 BRL 1309	Relatie tussen de dikte van de thermische isolatie (d) en de bovendalbreedte (b) van geprofileerde platen: $b \leq . d$ Of De maximale bovendalbreedte wordt door beproeving vastgesteld bij een minimale plaatdikte	De in hoofdstuk 6 opgenomen aanwijzingen ten aanzien van de verwerking dienen opgevolgd te worden. De feitelijke, door beproeving vastgestelde, maximale bovendalbreedte bij de minimale plaatdikte
Weerstand tegen mechanische beschadiging	De thermische dakisolatie moet zodanige mechanische eigenschappen bezitten dat deze door in de praktijk optredende belastingen niet wordt ingedrukt	Par. 4.2.10 BRL 1309	De thermische dakisolatie wordt niet ingedrukt door in de praktijk optredende belastingen	Indrukking max. 5 mm

4. TOEPASSINGSVOORBEELDEN EN -VOORWAARDEN

4.1 Sterkte van de bevestiging van dakbedekkingsconstructies

Systeem IgPIR-L

De weerstand tegen opwaaien en tegen beschadiging onder windbelasting van een losliggende geballaste dakbedekkingconstructie wordt bepaald door middel van berekening conform NEN 6707.

Systeem niPIR-N

Bij een indirect mechanisch bevestigd systeem is de isolatie niet bepalend voor de toelaatbare gebouwhoogte. Voor de bepaling van de maximaal toelaatbare hoogte wordt verwezen naar de rekenwaarde van het toe te passen dakbedekkingsysteem.

Overige systemen

Van de overige, in deze KOMO kwaliteitsverklaring opgenomen dakbedekkingsconstructies, is de weerstand tegen opwaaien en tegen mechanische beschadiging bepaald volgens BRL 1309 § 7.1. Hiermee wordt een constructieve veiligheid aangetoond die tenminste gelijk is aan de constructieve veiligheid bepaald volgens de in het Bouwbesluit vermelde norm NEN 6707.

Systeem ndPIR-F

Op InSuRoof Alu (Afschot) dakisolatieplaten zijn geen volledig gekleefde systemen mogelijk.

Systeem ppPIR-F of P

Op InSuRoof Alu (Afschot) dakisolatieplaten zijn geen partieel gekleefde systemen mogelijk.

4.2 Karakteristieke geluidwering

De karakteristieke geluidswering is niet onderzocht.

4.3 Wering van vocht

De factor van de temperatuur van de binnenoppervlakte is niet onderzocht; deze KOMO[®] kwaliteitsverklaring doet derhalve geen uitspraak over de werking van vocht van binnen. De waterdichtheid is niet onderzocht; het isolatiemateriaal is niet bepalend voor de waterdichtheid.

4.4 Energiezuinigheid

De volgende toepassingsvoorbeelden zijn berekend op basis van de onderstaande uitgangspunten voor dit attest-met-productcertificaat:

Producttype	d_N	λ_D
InSuRoof Alu (Afschot)	Hele dikte range	0,022 W/(m.K)

Constructieopbouw 1:

- draagconstructie beton, dikte 200 mm, $\lambda_{reken} = 2,0$ W/m.K
- dampremmende laag, $R_m = 0,00$ m².K/W
- Isolatielaag, gekleefd of losliggend geballast
- dakbedekking + eventuele ballastlaag, $R_m = 0,06$ m².K/W.

InSuRoof Alu

Nummer : CTG-752/4

Uitgegeven : 2025-07-02

Dikten benodigd van de diverse producten om aan de R_c -eis van $\geq 6,30 \text{ m}^2\text{K/W}$ te voldoen

Producttype	Dikte in mm
InSuRoof Alu (Afschot)	140

Constructieopbouw 2 :

- draagconstructie geprofileerd staal, dikte 0,75 mm, $\lambda_{\text{reken}} = 50 \text{ W/m.K}$
- dampremmende laag, $R_m = 0,00 \text{ m}^2\text{K/W}$;
- Isolatielaag, direct of indirect mechanisch met 4 metalen bevestigings per m^2 , \varnothing bevestiging = 4,8 mm, $\lambda_{\text{reken}} = 50 \text{ W/mK}$
- dakbedekking, $R_m = 0,06 \text{ m}^2\text{K/W}$.

Dikten benodigd van de diverse producten om aan de R_c -eis van $\geq 6,30 \text{ m}^2\text{K/W}$ te voldoen

Producttype	Dikte in mm
InSuRoof Alu (Afschot)	140

5. PRODUCTKENMERKEN

5.1 Essentiële kenmerken

Op de in de thermische dakisolatie te verwerken isolatieplaten van PIR is NEN-EN 13165 van toepassing. De eisen aan de essentiële kenmerken van de isolatieplaten zijn vermeld in de volgende tabel:

Essentieel kenmerk	Symbool	Opmerking	Eis volgens BRL 1309	Declaratie uit Prestatieverklaring
Thermische weerstand/geleiding	R_d of λd bij 10 °C		Geen	N.v.t.
Diketolerantie	d en T		-3 / +5 mm	Voldoet
Brandreactie	Euroclasse		Geen	n.v.t.
Druksterkte/drukspanning bij 10% vervorming	CS(10)		$\geq 40 \text{ kPa}$	Voldoet
Dimensionele stabiliteit bij 48 u/70 °C/90% in dikterichting	DS(70,90)		Volgens productnorm met maximale vervorming van 6%	Voldoet
Treksterkte	TR		Geen ¹⁾ of $\geq 40 \text{ kPa}$	n.v.t. of voldoet
Waterdampdiffusieweerstand	μ of Z	Facultatief	Geen	n.v.t.

¹⁾ Volgens BRL 1511 mag in bepaalde situaties voor volledig gekleefde dakbedekkingssystemen gebruik worden gemaakt van standaardwaarden voor de maximale gebouwhoogte. In dat geval is de grenswaarde voor de treksterkte van het thermische isolatiemateriaal $\geq 80 \text{ kPa}$

Op deze kenmerken is de Europese 'Verordening bouwproducten' (CPR) van toepassing. Geconstateerd is dat deze kenmerken voldoen aan de in bovenstaande tabel vermelde eisen.

5.2 Overige kenmerken

Voor het overige voldoen de isolatieplaten aan de eisen vermeld in de volgende tabel:

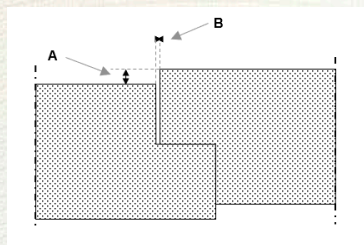
Isolatieplaten in thermisch dakisolatiesysteem			
Kenmerk	Bepalingmethode	Eis BRL 1309	Prestatie
Lengtetolerantie	EN 822	- 5 / +10 mm	Voldoet
Breedtetolerantie	EN 822	- 5 / +5 mm	Voldoet
Diktevariatie	BRL 1309, § 9.13	$\leq 3 \text{ mm}$	Voldoet
Haaksheid	EN 824	$\leq 5 \text{ mm/m}$	Voldoet
Vlakheid	EN 825	$\leq 5 \text{ mm}$	Voldoet
Dimensionele stabiliteit L/B bij 48 u/70 °C/90% DS(70,90)	EN 1604	[L/B: conform productnorm, tevens $\leq 2\%$]	Voldoet
Aansluiting tussen platen met randafwerking (indien van toepassing)	BRL 1309, § 9.9	Figuur 1: Hoogteverschil A: $\leq 3 \text{ mm}$ Kier B: $\leq 3 \text{ mm}$	Voldoet
Weerstand tegen mechanische beschadiging	BRL 1309, § 9.10	$\leq 5 \text{ mm}$ indrukking en geen perforatie van cachering	Voldoet

InSuRoof Alu

Nummer : CTG-752/4

Uitgegeven : 2025-07-02

Figuur 1: toleranties randafwerking



5.3 Aanvullende prestaties

5.3.1 Levensduur

De levensduur van een dakisolatiesysteem is naast klimaatinvloeden afhankelijk van:

- het ontwerp van het dak;
- de uitvoering;
- het periodiek onderhoud van het dak;
- het gebruik.

Op basis van het laboratoriumonderzoek volgens deze beoordelingsrichtlijn geldt een theoretische levensduur van het dakisolatiesysteem van minimaal 10 jaar indien voldaan wordt aan alle van toepassing zijnde voorschriften voor het ontwerp, de uitvoering, het onderhoud en het gebruik van het dak.

5.3.2 Hygrothermie

Onder het thermische dakisolatiesysteem dient een dampremmende laag aangebracht te worden, tenzij voor een bepaald project vooraf d.m.v. een bouwphysische berekening is aangetoond dat er geen dampremmende laag benodigd is. Bij deze bouwphysische berekening dient voor de μ -waarde van de desbetreffende constructie-onderdelen uitgegaan te worden van de gedeclareerde waarde uit de Prestatieverklaring van die onderdelen of van de rekenwaarde volgens NEN-EN-ISO 10456. Het aanbrengen van de dampremmende laag dient te worden aangebracht volgens de verwerkingsvoorschriften van de producent.

5.3.3 Lineaire maatveranderingen onder invloed van temperatuur

De lineaire maatverandering ligt beneden de 0,5% met een maximum van 3 mm. Er zijn dus geen eisen aan randafwerkingen en er is geen noodzaak voor het meerlaags verleggen van de isolatieplaten.

5.3.4 Neiging tot kromtrekken

De maximale vervorming van de isolatieplaat is 5 mm. Dit dakisolatiesysteem kan met alle mogelijke bevestigingsmethoden worden toegepast.

5.3.5 Afschuiven van het dakbedekkingssysteem

Voor InSuRoof Alu (Afschot) dakisolatieplaten zijn geen gekleefde dakbedekkingssystemen opgenomen. Voor overige bevestigingsystemen zie tabel 1.

Tabel 1: maximale dakhelling in graden

Code	Dakhelling
IgPIR-L	3° (ca. 5 %)
niPIR-N ¹⁾	-

¹⁾ wordt niet bepaald door het isolatiemateriaal.

5.3.6 Variaties in afmetingen onder invloed van vocht

De lineaire maatverandering ligt beneden de 0,5% met een maximum van 3 mm. Er zijn dus geen eisen aan randafwerkingen en er is geen noodzaak voor het meerlaags verleggen van de isolatieplaten. Natte isolatieplaten mogen niet verwerkt worden c.q. moeten vervangen worden.

5.3.7 Gedrag onder invloed van dynamische en/of gelijkmatig verdeelde statische belasting

InSuRoof Alu (Afschot) dakisolatieplaten vallen inzake de weerstand tegen mechanische belasting in klasse C. Dit betekent voor de begaanbaarheid van het dak:

Klasse C: daken of gedeelten van daken begaanbaar voor voetgangers en geschikt voor frequent onderhoud aan het dak en aan de installaties op het dak (tot hellingshoeken van 5 %); waarvan tevens het dakbedekkingssysteem beschermd wordt door bijvoorbeeld tegels.

InSuRoof Alu

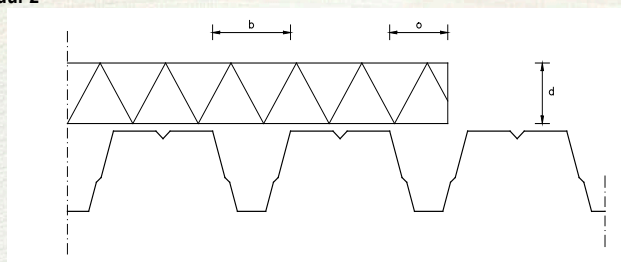
Nummer : CTG-752/4

Uitgegeven : 2025-07-02

5.3.8 Weerstand tegen geconcentreerde belasting bij niet-dragend beëindigde thermische isolatie

Indien de isolatieplaten niet volledig ondersteund worden toegepast dient tenminste de volgende relatie tussen de dikte van de plaat en het niet ondersteunende gedeelte worden aangehouden (zie figuur 2).

Figuur 2



De uiteinden van de isolatieplaten met een dikte van < 50 mm moeten te allen tijde dragend worden opgelegd.

Voor InSuRoof Alu (Afschot) isolatieplaten dik ≥ 50 mm is een maximale uitkraging (o) ≤ 110 mm toegestaan.

5.3.9 Weerstand tegen geconcentreerde belasting ter plaatse van de cannelures van geprofileerde platen

Indien de isolatieplaten niet volledig ondersteund worden toegepast dient tenminste de volgende relatie tussen de dikte van de plaat en het niet ondersteunende gedeelte worden aangehouden (zie figuur 2).

Dragende oplegging

Bij InSuRoof Alu (Afschot) dakisolatieplaten moet de dikte (d) minimaal $1/3$ x de bovendalbreedte (b) bedragen.

6. TRANSPORT-, OPSLAG- EN VERWERKINGSVOORSCHRIFTEN

6.1 Verpakking en opslag

InSuRoof Alu (Afschot) dakisolatieplaten worden geleverd in pakken voorzien van een folie. De pakken met isolatiemateriaal dienen zorgvuldig, in originele verpakking en los van de grond, opgeslagen te worden. Indien buiten opgeslagen (op het dak) dienen de pakken en/of platen tegen weersinvloeden te worden beschermd door middel van bijvoorbeeld een dekzeil.

6.2 Systemspecificaties

Algemeen

In het algemeen is een dak opgebouwd uit (van onder naar boven):

1. onderconstructie (inclusief eventuele afschotlaag);
2. dampremmende laag (eventueel);
3. thermische isolatie;
4. dakbedekkingssysteem.

Isolatiesystemen

In tabel 2 staan de met InSuRoof Alu (Afschot) mogelijke isolatiesystemen vermeld.

Tabel 2: specificaties isolatiesystemen met InSuRoof Alu (Afschot) dakisolatie

Code ¹⁾	Omschrijving systeem (van onder naar boven)
lgPIR-L	<ul style="list-style-type: none"> * InSuRoof Alu (Afschot) los op de ondergrond; * dakbedekkingssysteem losliggend op InSuRoof Alu (Afschot) isolatieplaten; * ballastlaag van gewassen grof grind en/of betontegels conform NEN 6707.
niPIR-N	<ul style="list-style-type: none"> * InSuRoof Alu (Afschot) beperkt mechanisch bevestigd aan de onderconstructie (door eventuele dampremmende laag); * dakbedekkingssysteem via de InSuRoof Alu (Afschot) isolatieplaten mechanisch bevestigd aan de onderconstructie.

¹⁾ Voor een verklaring van het coderingssysteem zie bijlage 1.

In tabel 3a en 3b wordt een overzicht gegeven van dakbedekkingssystemen in combinatie met InSuRoof Alu (Afschot) dakisolatie. In het geval van dakbedekkingssystemen met kunststof dakbedekking zijn de meest gangbare systemen weergegeven.

De geschiktheid van de dakbedekkingssystemen, zoals vermeld in tabel 3a en 3b evenals dakbedekkingssystemen welke niet worden vermeld, moet worden aangetoond. Dit kan bijvoorbeeld door middel van een geldige kwaliteitsverklaring van het dakbedekkingmateriaal.

InSuRoof Alu

Nummer : CTG-752/4

Uitgegeven : 2025-07-02

Tabel 3a: mogelijke systemen InSuRoof Alu (Afschot) dakisolatie in combinatie met bitumineuze dakbedekking

Producttype	Productcode ¹⁾	Systemen ¹⁾
InSuRoof Alu (Afschot)	14 PIR 55 (24 PIR 55)	IgPIR-L ³⁾ , niPIR-N

¹⁾ voor een verklaring van het coderingssysteem zie bijlage 1;

Tabel 3b: mogelijke systemen InSuRoof Alu (Afschot) dakisolatie in combinatie met kunststof dakbedekking²⁾

Producttype	Productcode ¹⁾	Systemen ¹⁾
InSuRoof Alu (Afschot)	14 PIR 55 (24 PIR 55)	IgPIR-L ⁵⁾ , niPIR-N

¹⁾ voor een verklaring van het coderingssysteem zie bijlage 1;

²⁾ toepassing van een eventuele scheidingslaag in overleg met de leverancier van de kunststof dakbedekking;

Onderconstructie

In de norm NEN-EN 1990 inclusief nationale bijlage staan voorschriften met betrekking tot sterkte en stijfheid van de onderconstructie in verband met de bestandheid tegen karakteristieke belastingen.

Onderconstructies van geprofileerde staalplaat dienen berekend te zijn volgens de NEN-EN 1993-1-3.

In het hoofdstuk "verwerking" worden de eisen, gesteld aan de diverse onderconstructies, nader gespecificeerd.

Bevestigingsmiddelen

Bij mechanisch bevestigde isolatie- en dakbedekkingssystemen gelden voor de bevestigers en de drukverdeelplaten de volgende eisen:

duurzaamheid: minimaal 15 cycli Kesternichproef conform ISO 3231 lit 17 .

Voor het overige gelden de eisen en voorschriften van het toe te passen dakbedekkingssysteem.

Bij het bevestigen van isolatieplaten in het systeem niPIR-N moeten bovendien geprofileerde drukverdeelplaten van min. 0,75 mm dik en minimaal Ø 70 mm of vierkant 70 mm worden toegepast.

Dampremmende laag

Het materiaal dat toegepast wordt als dampremmende laag dient zonder perforaties, beschadigingen e.d. te zijn en dient ter plaatse van details (b.v. doorvoeren, opstanden) stromingsdicht te worden aangesloten.

De overlappen van de dampremmende laag dienen te worden gekleefd.

Bestaande dakbedekking als dampremmende laag

De ondergrond dient gecontroleerd te zijn op geschiktheid en conditie.

Bij (teerhoudende) geballaste dakbedekkingen dienen grindresten volledig te worden verwijderd.

De onder de bestaande dakbedekking aanwezige thermische isolatie en/of onderconstructie dienen in goede conditie te verkeren (droog, vast van samenstelling en geschikt voor gekozen bevestigingsmethode).

Afschot

Na realisatie van het dakbedekkingssysteem moet een zodanig afschot aanwezig zijn dat ook bij doorbuiging van de constructie een onbelemmerde afvoer van water naar de hemelwaterafvoeren gewaarborgd blijft.

Bij een effectief afschot van 1,6 % wordt meestal aan deze eis voldaan .

Toepassing op diverse ondergronden

In tabel 4 volgt een overzicht van de toepassing van InSuRoof Alu (Afschot) isolatieproducten op diverse gangbare ondergronden.

Tabel 4: isolatiesystemen met InSuRoof Alu (afschot) op diverse ondergronden

Ondergrond	InSuRoof Alu (Afschot) isolatiesystemen	
houten delen ¹⁾²⁾	IgPIR-L	niPIR-N
beton en steenachtige afschotlagen ¹⁾	IgPIR-L	niPIR-N
cellenbeton ¹⁾²⁾	IgPIR-L	niPIR-N
organische vezelplaten ¹⁾²⁾	IgPIR-L	niPIR-N
triplex ¹⁾²⁾	IgPIR-L	niPIR-N
geprofileerde staalplaat ¹⁾	-	niPIR-N
Gekleefde of mechanisch bevestigde bitumineuze dampremmende laag PE-folie	IgPIR-L	niPIR-N
Bestaande bitumineuze dakbedekking		
losliggend geballaste bedekking	IgPIR-L	niPIR-N
gekleefde of mechanisch bevestigde gemineraliseerde toplaag	-	niPIR-N
gekleefde of mechanisch bevestigde <u>niet</u> gemineraliseerde APP gemodificeerde toplaag	IgPIR-L	niPIR-N
losliggende geballaste mastiek-bedekking ²⁾	IgPIR-L	-

¹⁾ Een dampremmende laag kan noodzakelijk zijn. Aanbevolen wordt deze laag altijd aan te brengen;

²⁾ De toepassing van een ballastaag vereist een luchtdichte onderconstructie door bijvoorbeeld toepassing van een bevestigde dampremmende laag.

InSuRoof Alu

Nummer : CTG-752/4

Uitgegeven : 2025-07-02

Overige materialen

In de specificaties van de isolatiesystemen wordt naast bovengenoemd product een aantal andere materialen gespecificeerd. De eigenschappen van deze hulpmaterialen of accessoires worden niet gecontroleerd en maken derhalve geen deel uit van het certificatiegedeelte van deze kwaliteitsverklaring.

6.3 Verwerking

Algemeen

Voor de verwerking van het thermische isolatiemateriaal wordt verwezen naar de "Vakrichtlijn gesloten dakbedekkingssystemen", tenzij de verwerking anders is omschreven in deze kwaliteitsverklaring.

Veiligheid

Als veiligheidseisen zijn minimaal van toepassing hetgeen omschreven is in het A-Blad "Platte daken".

Brandveiligheid

In de SBR-publicatie zijn brandveiligheidseisen opgenomen. Voorts kunnen de eisen conform NEN 6050 van toepassing worden verklaard.

Gezondheid

Ten aanzien van de gezondheid gelden de bepalingen van de ARBO-wet en het A-Blad "Platte daken".

Vorbereidende werkzaamheden

Algemeen

Alle werkzaamheden zodanig op elkaar afstemmen dat geen schade wordt aangebracht aan de onderliggende constructiedelen en ruimten. Per dag of voorspelbare droge periode over geen groter deel werkzaamheden verrichten dan in die periode (eventueel tijdelijk) waterdicht kan worden afgesloten.

Eisen en voorbereidende werkzaamheden ondergrond

Steenachtige onderconstructies

De sterkte en stijfheid moeten voldoen aan de eisen gesteld in, NEN-EN 1990 inclusief nationale bijlage en NEN-EN 1991-1-1. De ondergrond moet worden voorzien van een voorsmeerlaag van bitumenoplossing (ca. 250 g/m²) indien de isolatieplaten of de dampremmende laag met bitumen worden gekleefd. Deze voorsmeerlaag volledig laten drogen alvorens verdere werkzaamheden te verrichten.

Eventuele open naden tussen de platen moeten worden gevuld met een hiervoor geschikt middel. De hoogteverschillen tussen nevenliggende plaatranden mogen niet meer bedragen dan 3 mm. Eventuele bevestigingsmiddelen moeten verzonken zijn aangebracht.

Triplex, spaanplaat

Triplex dient te zijn van kwaliteit Exterieur I.

Alle plaatnaden moeten zijn ondersteund of door middel van een veer- en groefverbinding zijn gekoppeld. Hoogteverschillen tussen nevenliggende plaatranden mogen niet méér bedragen dan 3 mm. Eventuele bevestigingsmiddelen moeten verzonken zijn aangebracht.

g.g. Houten delen

Wankanten moeten naar onder zijn gelegd. De delen moeten onderling met messing en groef aansluiten en op iedere dakbalk of gording zijn bevestigd met verzonken bevestigingsmiddelen. Bij aansluitingen dient rekening te worden gehouden met hygrische vormveranderingen van het hout.

Geprofileerde stalen dakplaten

De minimum dikte van de stalen dakplaten dient 0,75 mm te bedragen met een maximum tolerantie van 0,05 mm. De sterkte en stijfheid van de geprofileerde stalen dakplaten moeten voldoen aan NEN-EN 1993-1-3. Tenzij in het bestek nadrukkelijk anders is voorschreven, moet de montage geschieden conform de voorschriften in de publicatie "Geprofileerde staalplaat in de bouw" van Dumebo.

Metaalresten afkomstig van zagen en/of boren, alsmede resten van nagels, stiften, etc., dienen van het dakvlak te zijn verwijderd. Vervormingen van het staalprofiel en/of beschadigingen van de corrosiewerende laag, dienen vóór het aanbrengen van de isolatielaag te worden hersteld. Alle werkzaamheden aan de ondergrond, zoals het aanbrengen van opstanden, dakdoorvoeren, ravelingen en dergelijke dienen gereed te zijn alvorens aan te vangen met het leggen van de isolatieplaten en de dakbedekking. De isolatieplaten dienen zodanig te worden aangebracht en op de ondergrond te worden bevestigd, dat in horizontale zin geen belangrijke verschuivingen op kunnen treden en in verticale zin bewegingsverschillen tussen nevenliggende plaatranden zijn uitgesloten.

Thermische renovatie bestaande daken

De vrijkomende ondergrond controleren op afschot, vlakheid, gaafheid en geschiktheid, waar nodig repareren en onjuist afschot corrigeren.

De bestaande dakbedekking grondig schoonmaken met stalen bezems en waar nodig droog maken. Al het afkomende vuil afvoeren.

Gebreken in de bestaande dakbedekking, zoals scheuren, blazen, plooiën en dergelijke als volgt herstellen:

- scheuren afdekken met losse stroken gebitumineerd glasvlies, breed 200 mm en repareren met stroken gebitumineerde polyester mat MEC van ruime afmetingen en volledig branden;
- blazen pellen en egaliseren met behulp van een brander en een plamuurmes;
- plooiën, hoger dan 10 mm wegsnijden en egaliseren.

Indien de bestaande bedekking gaat functioneren als dampremmende laag, moet deze voldoende dampdicht worden hersteld.

InSuRoof Alu

Nummer : CTG-752/4

Uitgegeven : 2025-07-02

In geval van gekleefde isolatieplaten de bestaande bitumineuze dakbedekking voorsmeren met bitumenoplossing (geldt niet voor niet-geminaliseerde APP). Deze voorsmeerlaag volledig laten drogen alvorens verdere werkzaamheden te verrichten.

De hoogte van dakranden en andere dakopstanden alsmede de aansluiting tegen opgaand werk controleren. Gemeten ten opzichte van het nieuwe watervoerende niveau is de hoogte van de dakrand minimaal 120 mm. Indien niet-vormvaste ballast wordt toegepast moet de hoogte van de dakrand ten opzichte van de bovenzijde van de ballastlaag tenminste 120 mm bedragen. Indien niet-vormvaste ballast wordt toegepast en de hoogte van de dakrand minder bedraagt dan 120 mm boven de bovenkant van de ballastlaag, moet langs de rand vormvaste ballast worden toegepast over een breedte van:

- 0,6 m, indien de stuwdruk op de referentiehoogte $\leq 1000 \text{ N/m}^2$ bedraagt;
- 1,2 m, indien de stuwdruk op de referentiehoogte $> 1000 \text{ N/m}^2$ bedraagt.

In dit geval moet de hoogte van de dakrand tenminste 20 mm meer zijn dan de hoogte van de bovenkant van de vormvaste ballast. De hoogte van alle overige opstanden moet hieraan worden gerelateerd. Is dit niet mogelijk dan moeten in de dakrand overlopen worden aangebracht.

Applicatie dampremmende laag/sluitlaag

Afhankelijk van de aard van de onderconstructie en de eisen aan waterdampdiffusieweerstand komen als dampremmende laag in aanmerking:

- gebitumineerd glasvlies (MEC);
- (gemodificeerd) gebitumineerde aluminiumfolie;
- (gemodificeerd) gebitumineerde polyester mat (MEC);
- PE-folie minimaal 0,2 mm (uitsluitend Ig, nd en ni code);
- bestaande dakbedekkingssystemen (indien hiervoor geschikt).

Losse stroken

In het algemeen geldt, dat bij een gekleefde dampremmende laag alle dakplaatnaden met een h.o.h.-afstand van meer dan 1 m moeten worden voorzien van een losse zone in een breedte van 1/10 van de lengte van de betreffende dakplaten met een praktische maximum van 330 mm.

De losse zone kan worden verkregen door toepassing van gebitumineerd glasvlies.

Deze losse stroken moeten steeds gecentreerd op de naad worden aangebracht, terwijl er bovendien zorg voor moet worden gedragen dat bij het aanbrengen van de dakbedekkingssystemen geen kleefmiddel onder de losse stroken kan komen.

Applicatie van dakbedekkingssystemen

Losliggend geballaste en mechanisch bevestigde systemen kunnen op InSuRoof Alu (Afschot) (afhankelijk van het type, zie tabellen 3 en 4) worden aangebracht.

Uitvoering dient te geschieden volgens de huidige stand ter techniek of volgens de voorschriften uit een KOMO-kwaliteitsverklaring.

Applicatie van InSuRoof Alu (Afschot)

Algemene uitvoeringsregels

- de isolatieplaten droog opslaan en verwerken terwijl bovendien zodanige maatregelen moeten worden getroffen, dat tijdens en na applicatie vochtinsluiting is uitgesloten. Nat geworden isolatie moet altijd worden verwijderd. Bij langdurige opslag dienen maatregelen getroffen te worden tegen weersinvloeden zoals zonbestraling;
- de isolatieplaten aanbrengen met gesloten naden in zogenaamd halfsteensverband. Op geprofileerd staaldak doorgaande naden haaks op de cannelurerichting. De platen in de kinnen goed aansluiten; passtukken kleiner dan 300 mm uitsluitend in de middenzone van het dakvlak verwerken;
- de zijde met de afmeting van 1200 mm in de richting van de cannelures leggen;
- op een onderconstructie van geprofileerd staal mag de in figuur 1 aangegeven relatie tussen de dikte van de isolatie en het niet dragend gedeelte niet worden overschreden;
- isolatieplaten uitsluitend op een droge ondergrond aanbrengen; los vuil verwijderen.

Systeembonden uitvoeringsregels

Systeem: *IgPIR-L*

- de isolatieplaten in halfsteensverband los op de ondergrond leggen;
- een losliggend geballast dakbedekkingssysteem aanbrengen; ballastlaag overeenkomstig NEN 6707 .

Opmerking:

De ballastlaag dient direct te worden aangebracht. Is dit uitvoeringstechnisch niet haalbaar, moeten tijdelijk dusdanige maatregelen worden getroffen zodat de weerstand tegen windbelasting gewaarborgd is, en overmatig thermische belasting wordt voorkomen.

Systeem: *niPIR-N*

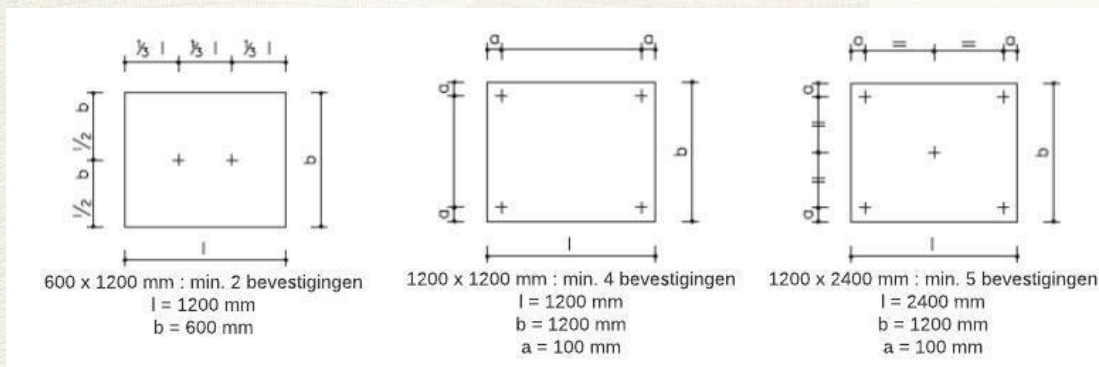
- op de ondergrond de isolatieplaten in halfsteensverband leggen; de platen of plaatstukken bevestigen zoals aangegeven in figuur 2;
- het dakbedekkingssysteem bevestigen volgens de richtlijnen van de fabrikant.

InSuRoof Alu

Nummer : CTG-752/4

Uitgegeven : 2025-07-02

Figuur 2: Additionele bevestiging InSuRoof Alu voor indirect mechanisch bevestigde dakbedekkingssystemen (volgens SBR publicatie 239).



Kimfixatie

Bij gekleefde dakbedekkingssystemen de eerste randstrook mechanisch aan de onderconstructie bevestigen met geprofileerde stalen drukverdeelplaten 70 mm x 70 mm en op de onderconstructie afgestemde bevestigingsmiddelen h.o.h. maximaal 250 mm. Als alternatief kan een rij tegels worden toegepast, minimaal 500 x 500 x 60 mm, aaneengesloten gelegd op tegeldragers.

Details

Alle details moeten worden uitgevoerd conform de "Vakrichtlijn gesloten dakbedekkingssystemen".

7. WENKEN VOOR DE TOEPASSER

Controleer bij aflevering van de onder "technische specificatie" vermelde producten of:

- geleverd is wat is overeengekomen;
- het merk en de wijze van merken juist zijn;
- de producten geen zichtbare gebreken vertonen (bijv. als gevolg van transport).

In het kader van dit attest-met-productcertificaat vindt geen controle plaats van de juistheid van de prestaties van de essentiële kenmerken.

De uitspraken in dit attest-met-productcertificaat mogen niet worden gebruikt ter vervanging van de CE-markering en/of de bijbehorende verplichte Prestatieverklaring

Indien u op grond van het hiervoor gestelde tot afkeuring overgaat, neem dan contact op met:

- InSus B.V.

en zo nodig met:

- SGS INTRON Certificatie B.V.

Volg de opslag, het transport en de verwerking uit overeenkomstig de in dit attest-met-productcertificaat opgenomen bepalingen en/of documenten van de certificaathouder.

Neem de toepassingsvoorwaarden en verwerkingsvoorschriften in acht zoals opgenomen in dit attest-met-productcertificaat en/of documenten van de certificaathouder.

Controleer of dit attest-met-productcertificaat nog geldig is, raadpleeg hiervoor de website www.sgs.com/intron-certificatie.

InSuRoof Alu

Nummer : CTG-752/4

Uitgegeven : 2025-07-02

8. LIJST VAN VERMELDE DOCUMENTEN

8.1 Publiekrechtelijke regelgeving

Besluit bouwwerken leefomgeving

Stbl. 2018, 291, laatst gewijzigd Stbl. 2023, 298 CPR, Europese verordening verhandeling bouwproducten, Verordening (EU) 305/2011

8.2 Normen / normatieve documenten

NEN-EN 822:2013	Materialen voor de thermische isolatie van gebouwen - Bepaling van lengte en breedte
NEN-EN 823:2013	Materialen voor de thermische isolatie van gebouwen - Bepaling van de dikte
NEN-EN 824:2013	Materialen voor de thermische isolatie van gebouwen - Bepaling van de haaksheid
NEN-EN 825:2013	Materialen voor de thermische isolatie van gebouwen - Bepaling van de vlakheid
NEN-EN 826:2013	Materialen voor de thermische isolatie van gebouwen - Bepaling van de samendrukbaarheid
NEN-EN 1109:2013	Flexibele dakbanen voor waterafdichtingen - Bitumen banen voor waterafdichtingen voor daken - Bepaling van de flexibiliteit bij lage temperatuur
NEN-EN 1602:2013	Materialen voor de thermische isolatie van gebouwen - Bepaling van de schijnbare dichtheid
NEN-EN 1604:2013	Materialen voor de thermische isolatie van gebouwen - Bepaling van de dimensionele stabiliteit bij gespecificeerde temperatuurs- en vochtigheidsomstandigheden
NEN-EN 1605:2013	Materialen voor de thermische isolatie van gebouwen; Bepaling van de vervorming bij gespecificeerde drukbelasting en temperatuursomstandigheden
NEN-EN 1990+A1+ A1/C2:2019	Eurocode: Grondslagen van het constructief ontwerp, inclusief nationale bijlage NB:2019
NEN-EN 1991-1-1+C1 +C11:2019	Eurocode 1: Belastingen op constructies - Deel 1-1: Algemene belastingen - Volumieke gewichten, eigen gewicht en gebruiksbelastingen voor gebouwen, inclusief nationale bijlage NB:2019
NEN-EN 1991-1-4+ A1+ C2: 2011	Eurocode 1: Belastingen op constructies - Deel 1-4: Algemene belastingen - Windbelasting, inclusief nationale bijlage NB:2011
NEN-EN 12311-1:1999	Flexibele banen voor waterafdichtingen; Deel 1: Bitumen banen voor waterafdichtingen voor daken; Bepaling van de treksterkte, 1999
NEN-EN 12354-3:2017	Bouwakoestiek - Bepaling van akoestische performance van gebouwen vanuit de performance van elementen - Deel 3: Isolatie tegen geluid van buiten
NEN-EN 13162:2012+A1:2015	Producten voor thermische isolatie van gebouwen - Fabriekmatig vervaardigde producten van minerale wol (MW) - Specificaties
NEN-EN 13163:2012+A2:2016	Producten voor thermische isolatie van gebouwen - Fabriekmatig vervaardigde producten van geëxpandeerd polystyreen (EPS) - Specificaties
NEN-EN 13164:2012+A1:2015	Producten voor thermische isolatie van gebouwen - Fabriekmatig vervaardigde producten van geëxtrudeerd polystyreen (XPS) - Specificaties
NEN-EN 13165:2012+A2:2016	Producten voor thermische isolatie van gebouwen - Fabriekmatig vervaardigde producten van hard polyurethaanschuim (PUR) - Specificaties
NEN-EN 13166:2012+A2:2016	Producten voor thermische isolatie van gebouwen - Fabriekmatig vervaardigde producten van fenolschuim (PF) - Specificaties
NEN-EN 13167:2012+A1:2015	Producten voor thermische isolatie van gebouwen - Fabriekmatig vervaardigde producten van cellulair glas (CG) - Specificaties
NEN-EN 13169:2012+A1:2015	Producten voor thermische isolatie van gebouwen - Fabriekmatig vervaardigde producten van geëxpandeerd perliet (EPB) - Specificaties
NEN-EN 13172:2012	Producten voor thermische isolatie - Conformiteitsbeoordeling
NEN-EN-ISO 6988:1994	Metallieke en andere niet-organische deklagen - Beproeving met zwaveldioxide bij algemene vochtigheidscondensatie
NEN-EN-ISO 10456:2008 +C1:2009	Bouwmaterialen en bouwproducten - Hygrothermische eigenschappen - Overzicht van ontwerpwaarden en procedures voor de bepaling van gedeclareerde en ontwerp waarden
NEN-EN-ISO 13788:2013	Hygrothermische prestatie van bouwcomponenten en -elementen - Binnenoppervlakte temperatuur om kritische oppervlaktevochtigheid en inwendige condensatie te vermijden - Berekeningsmethode
NEN 2087:2019	Flexibele banen voor waterafdichtingen - Bitumen dakbanen - Bepaling van de samenstelling van gewapende dakbanen en de deklagen daarvan
NEN 2778:2015	Vochtwering in gebouwen. Bepalingsmethoden
NEN 5077:2019	Geluidwering in gebouwen. Bepalingsmethoden voor de grootheden voor geluidwering van uitwendige scheidingsconstructies, luchtgeluidisolatie, contactgeluidisolatie, geluidniveaus veroorzaakt door installaties en nagalmtijd
NEN 6707:2019	Bevestiging van dakbedekkingen - Eisen en bepalingmethoden
NPR 6708:2019	Bevestiging van dakbedekkingen - Richtlijnen

InSuRoof Alu

Nummer : CTG-752/4

Uitgegeven : 2025-07-02

NEN 8700:2011

NEN-EN-ISO 6946

NTA 8800:2023

UEAtc-richtlijn M.O.A.T. Nr. 50

Beoordeling van de constructieve veiligheid van een bestaand bouwwerk bij verbouw en afkeuren – Grondslagen

Bouwdelen en elementen – Warmteweerstand en warmtedoorgangscoefficient – Berekingsmethoden

Energieprestatie van gebouwen - bepalingmethode

Technical Guidelines for the assessment of thermal insulation systems intended for supporting waterproof coverings on flat and sloping roofs. November 1992.

8.3 Informatieve documenten

BRL 1511

Baanvormige dakbedekkingssystemen

Deel 1: Algemene bepalingen; 22-6-2015

Deel 2: Specifieke bepalingen voor gewapende dakbanen op basis van (gemodificeerde) bitumen; 22-6-2015

Deel 3: Specifieke bepalingen voor dakbanen op basis van gewapende kunststof/bitumen compounds; 22-6-2015

Deel 4: Specifieke bepalingen voor kunststof en rubber dakbanen; 22-6-2015

BRL 4710

Geëxtrudeerd polystyreenschuim (XPS) voor toepassing in omgekeerde daksystemen; 8-11-2003; wijzigingsblad 31-12-2014

BRL 4713

Dakbedekkingsconstructies met afschotlaag van lichtgewicht mortel met thermische isolatie; 1-12-1998; wijzigingsblad 26-7-2013

ISSO-Referentiedetails

Doorlopende uitgave

Marathon Man Test: 2014

Materialen voor thermische isolatie van gebouwen;

Bepaling van het gedrag bij een dynamische belasting;

Marathon Man Test (Test method for cyclic loading behavior (walkability)); Uitgave Kiwa BDA Testing

InSuRoof Alu

Nummer : CTG-752/4

Uitgegeven : 2025-07-02

Bijlage 1

CODERINGSSYSTEMEN

Vorm van het isolatiemateriaal (1 cijfer)

- 1 = platen, onder- en bovenzijde parallel;
- 2 = platen met éénzijdig afschot;
- 3 = platen met tweezijdig afschot;
- 4 = banen, onder- en bovenzijde parallel;
- 5 = banen met éénzijdig afschot;
- 6 = korrels of vezels.

Toepassing van het isolatiemateriaal (1 cijfer)

- 1 = samendrukbaar;
- 2 = niet op druk belastbaar;
- 3 = op druk belastbaar;
- 4 = op druk en delaminatie belastbaar.

Soort isolatiemateriaal (bij gecombineerde isolatiematerialen bovenste voorop)

- PUR = hard polyurethaanschuim;
- PIR = hard polyisocyanuraatschuim;
- EPS = geëxpandeerd hard polystyreenschuim;
- XPS = geëxtrudeerd hard polystyreenschuim;
- PF = hard phenolformaldehydeschuim;
- ICB = kurk;
- WW = houtwol / cement;
- MWR = steenwol;
- MWG = glaswol
- EPB = geëxpandeerd perliet;
- BEP = geëxpandeerd perliet-bitumen;
- CG = cellulair glas;
- C-EPS = cementgebonden geëxpandeerd polystyreenisolatie

Afwerking (2 cijfer, afwerking bovenzijde voorop)

- 0 = geen;
- 1 = naakt glasvlies;
- 2 = met mineraal gecoat glasvlies;
- 3 = gebitumineerd glasvlies/niet geschikt voor brandmethode;
- 4 = gebitumineerd glasvlies geschikt voor brandmethode;
- 5 = alufolie;
- 6 = kraftpapier;
- 7 = gebitumineerde polyester mat geschikt voor brandmethode;
- 8 = bitumen geïmpregneerd papier;
- 9 = bitumen.

Verklaring coderingssysteem isolatie

Voor de aanduiding van het bevestigen van isolatiematerialen aan de ondergrond wordt gebruik gemaakt van de volgende coderingen:

- lg = losgelegd en geballast;
- fw = volledig gekleefd met bitumen 110/30;
- nd = mechanisch bevestigd, direct;
- ni = mechanisch bevestigd, indirect via eerste laag dakbedekking (N-codes dakbedekkingen);
- pp = partieel gekleefd.

Voor de codering van het isolatiemateriaal wordt gebruik gemaakt van het coderingssysteem uit BRL 1309.

Voor de codering van het isolatiemateriaal in het isolatiesysteem wordt gebruik gemaakt van de in CEN gehanteerde benaming:

PIR = hard polyisocyanuraatschuim.

Vervolgens bevat de code een letter voor de bevestiging van het dakbedekkingssysteem op de isolatie:

- L = losliggend en geballast;
- P = partieel gekleefd;
- F = volledig gekleefd;
- N = mechanisch bevestigd.